

Bedienungsanleitung D



Innenfilter mit Regelheizer für Meer- und Süßwasseraquarien bis 300 Liter

Mit dem Kauf dieses **Rio 300** haben Sie sich für ein Qualitätsgerät entschieden. Es wurde speziell für den aquaristischen Gebrauch entwickelt und von Fachleuten erprobt.

Lieferumfang:

Der Rio 300 besteht aus dem Filtergehäuse, betriebsfertig gefüllt mit verschiedenen Filtermaterialien, einer 1.000 l/Std. Förderpumpe und einem 200 Watt Regelheizer.

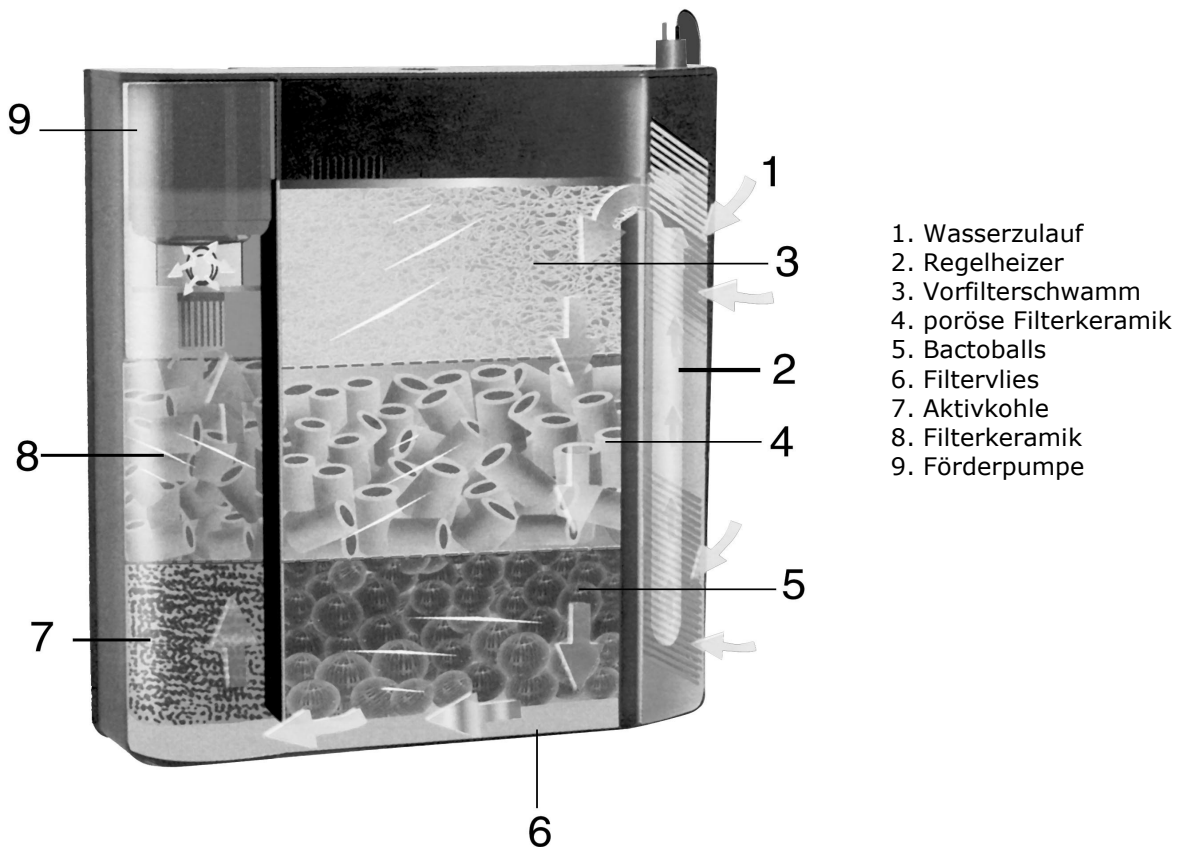


Abb. 1: Rio 300 Innenfilter

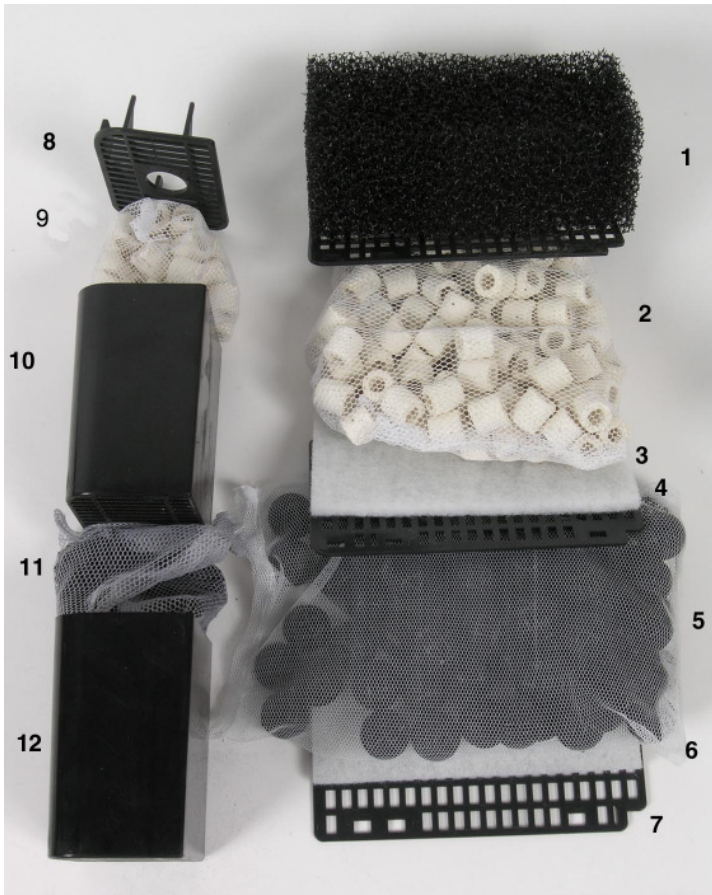
In der Wasserzulaufkammer hängt der Regelheizer. Von hier fließt das Wasser in die Filterkammer und durchläuft von oben nach unten verschiedene Filtermedien:

- grober Vorfilterschwamm zur mechanischen Reinigung
- poröse Filterkeramik als Siedlungssubstrat für Bakterien zur biologischen Reinigung. Hier werden Ammonium und Nitrit abgebaut.
- Bactoballs: Diese dienen zur weitergehenden biologischen Reinigung.
- Filtervlies zur mechanischen Feinreinigung
- Aktivkohle zur Entgiftung des Wassers, Entfernung des Gelbstiches
- nachgeschaltete poröse Filterkeramik zur „Schönung“ des Wassers
- Rückförderpumpe AQ 1000 mit ca. 1.000 l/Std. Förderleistung

Einbau des Filters: Der Rio 300 kann an der Seiten- oder Rückwand des Aquariums eingebaut werden, möglichst an einer Stelle ohne Glasstreben. Er kann einfach mit den Gummisaugern an die Rückwand gedrückt werden. Für besseren Halt können die Gummisauger mit etwas Silikon oder AB Aquaseal gesichert werden. Es ist auch möglich, die Sauger zu entfernen und die gesamte Rückwand mit Silikon einzukleben. Dann können alle Ritzen mit Silikon versiegelt werden, so dass keine Fische hinter den Filter gelangen können.

Filtermaterial: Der Filter ist betriebsfertig mit verschiedenen Filtermaterialien gefüllt. Diese sind anwenderfreundlich in Netze gefüllt und können so leicht zur Reinigung oder zum Austausch entnommen werden.

Die Anordnung vom Filtermaterial im Filter ist in der Abb. 2 zu sehen.



1. Grober Vorfilterschwamm
2. poröse Filterkeramik
3. Filtervlies
4. Stützgitter
5. Bactoballs
6. Filtervlies
7. Stützgitter
8. Halterung für Pumpe
9. poröse Filterkeramik
10. Filterbehälter
11. Aktivkohle
12. Filterbehälter

Pumpe

Die Förderpumpe AQ 1000 ist mit einer Keramikachse ausgestattet. Dies sorgt für langen geräuscharmen Betrieb. Sie leistet kraftvolle 1.000 l/Std. und sichert so Umwälzung und die Sauerstoffversorgung des Aquariums und des Filters.

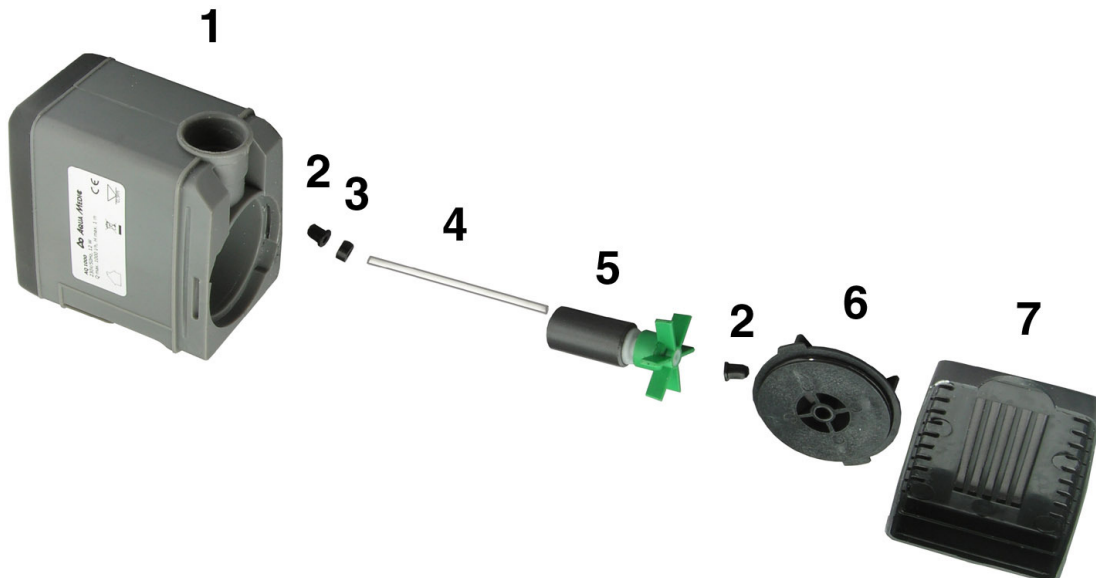


Abb.3 Pumpe AQ 1000

- | | |
|---------------------|-----------------|
| 1. Motorblock | 5. Magnetläufer |
| 2. Gummilager (2 x) | 6. Pumpendeckel |
| 3. Unterlegscheibe | 7. Ansaugkorb |
| 4. Keramikachse | |

Technische Daten

Pumpe	AQ 1000
Fördermenge	1.000 l/Std. max.
Max. Förderhöhe	100 cm
Leistungsaufnahme	12 Watt
Netzanschluss	230 V/50 Hz
Nicht für Außenbetrieb geeignet!	



Heizstab:

Der Glasheizstab hat eine Leistung von 200 Watt und kann Aquarien bis 400 W sicher auf 24° C halten. Er muss bis zur schwarzen Gummikappe in das Filtergehäuse des Rio 300 eingeschoben werden.

Wassertemperatur:

Zunächst wird am Einstellrad die gewünschte Wassertemperatur eingestellt – z. B. 24° C. Diese Einstellung ist nur ein Anhaltswert. In den ersten Betriebstagen muss die Wassertemperatur mit einem Thermometer kontrolliert und ggfs. nachjustiert werden.

Montage:

Der Heizstab wird im Filtergehäuse von 2 Halterungen in Position gehalten. Diese beiden Halter werden zunächst in die entsprechende Schiene an der Rückseite des Gehäuses eingeschoben. Jetzt wird der Heizstab durch die Öffnung des Deckels geschoben, der Deckel wird aufgesetzt und der Heizstab nach unten durch die Halterungen geschoben, bis die schwarze Gummikappe am Gehäuse aufliegt.

Technische Daten:

Heizleistung: 200 Watt
Stromversorgung: 230 V/50 Hz

Nicht für Außenaufstellung!

Garantie:

AB Aqua Medic GmbH gewährt eine 12-monatige Garantie ab Kaufdatum auf alle Material- und Verarbeitungsfehler des Gerätes. Als Garantienachweis gilt der Original-Kaufbeleg. Während dieser Zeit werden wir das Produkt kostenlos durch Einbau neuer oder erneuerter Teile instandsetzen (ausgenommen Frachtkosten). Im Fall, dass während oder nach Ablauf der Garantiezeit Probleme mit Ihrem Gerät auftreten, wenden Sie sich bitte an Ihren Fachhändler.

Diese Garantie gilt nur für den Erstkäufer. Sie deckt nur Material- und Verarbeitungsfehler, die bei bestimmungsgemäßem Gebrauch auftreten. Sie gilt nicht bei Schäden durch Transporte oder unsachgemäße Behandlung, Fahrlässigkeit, falschen Einbau sowie Eingriffen und Veränderungen, die von nicht-autorisierten Stellen vorgenommen wurden.

AB Aqua Medic GmbH haftet nicht für Folgeschäden, die durch den Gebrauch des Gerätes entstehen.

AB AQUA MEDIC GmbH - Gewerbepark 24 -D 49143 Bissendorf/Germany

- Technische Änderungen vorbehalten -

09/2009

Operation Manual GB



Internal Filter with heater for salt and freshwater aquariums up to 300 l

With the purchase of this unit, you have selected a top quality product. It has been specifically designed for aquarium purposes and has been tested by experts.

Delivery:

The filter Rio 300 comprises the filter housing, filled ready to use with various filter media, a 1,000 l/h circulation pump and a 200 W automatic heater.

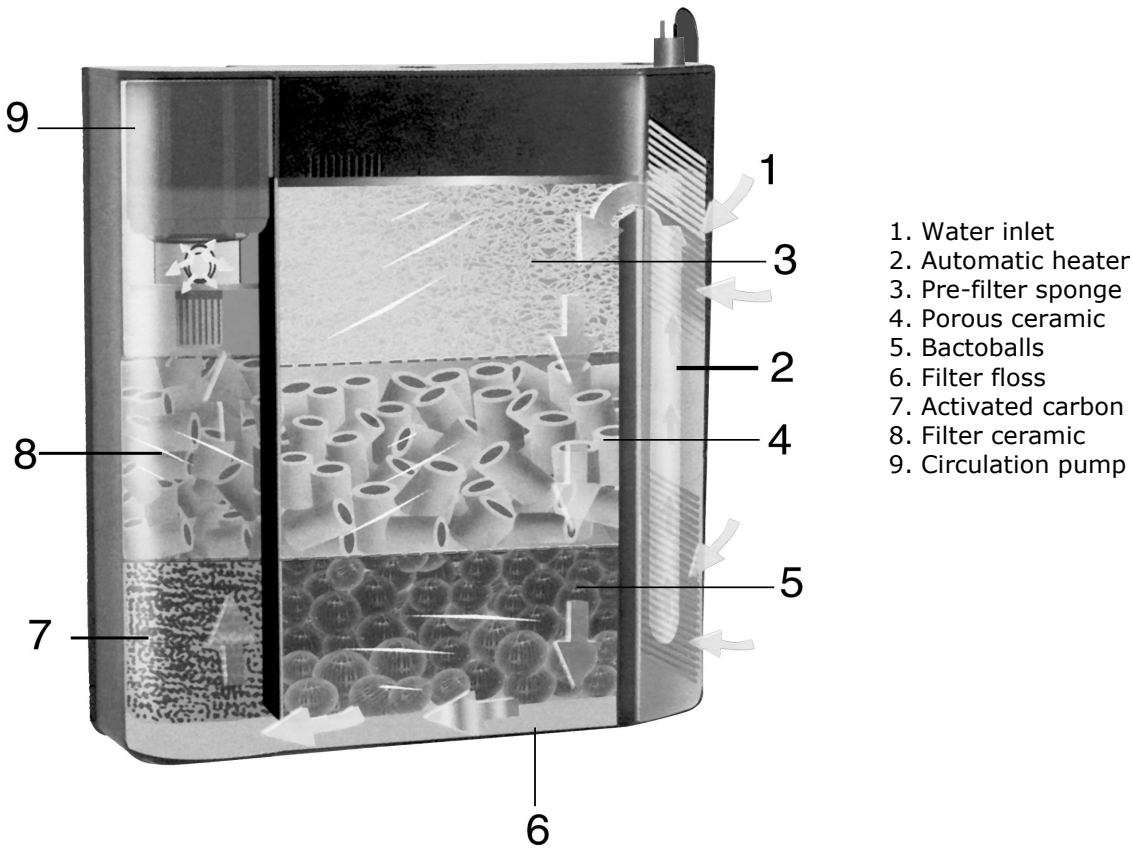


Fig. 1: Rio 300 Internal filter

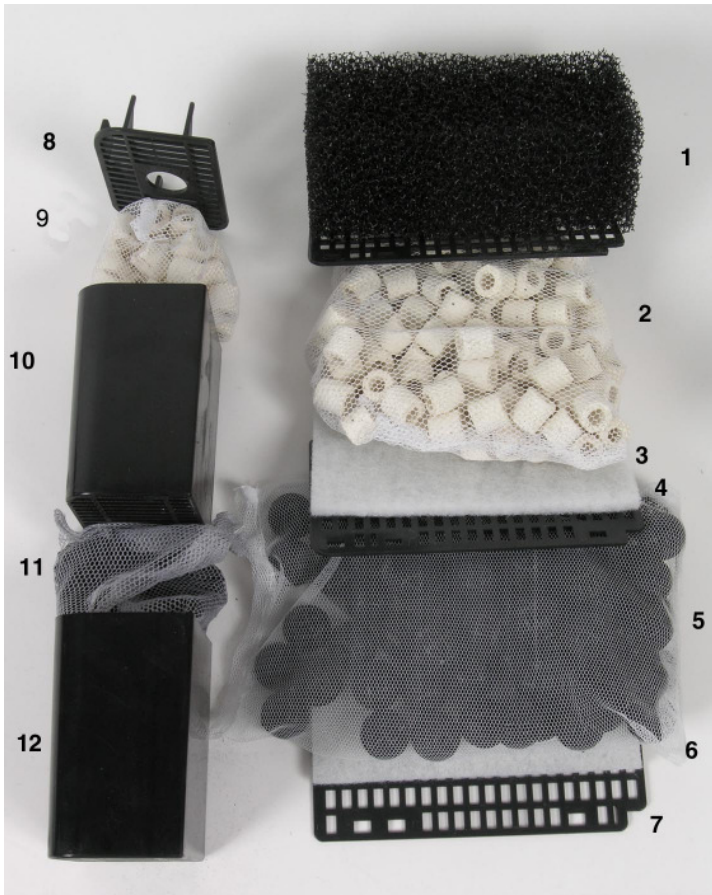
The heater is placed in the water inlet chamber. From here, the water passes from top to bottom through the following media:

- Coarse filter sponge for mechanical treatment.
- Porous filter ceramic as substrate for bacteria for biological treatment. Here, ammonia and nitrite are removed.
- Bactoballs: They are for further biological treatment.
- Filter floss for fine mechanical treatment.
- Activated carbon: for removing odours, colours and toxins.
- Post-switched filter ceramic: for final treatment.
- Circulation pump with a capacity of 1,000 l/h.

Mounting the filter: The Rio 300 can be mounted at the back or side panel of the aquarium. The best is a place without stress bars. It can be mounted at the glass simply by its rubber suckers. For better attachment, the suckers can be glued to the glass with silicone or AB Aqua seal. It is also possible to remove the suckers and glue the back plate of the filter directly to the glass plates. In this case, all chinks can be filled and sealed with silicone, so small fish cannot swim behind the filter.

Filter media: The filter is filled ready to use with various media. They are filled in nets – user friendly – and can easily be removed for changes and cleaning.

The arrangement of the media is shown in Fig 2.



- 13. Coarse filter sponge
- 14. Porous filter ceramic
- 15. Filter floss
- 16. Grid
- 17. Bactoballs
- 18. Filter floss
- 19. Grid
- 20. Holder for pump
- 21. Porous filter ceramic
- 22. Media container
- 23. Activated carbon
- 24. Media container

Pump

The circulation pump AQ 1000 is supplied with a ceramic shaft. This ensures a long and silent operation. The capacity is powerful (1.000 l/h) which ensures circulation and oxygen enrichment of the aquarium and the filter.

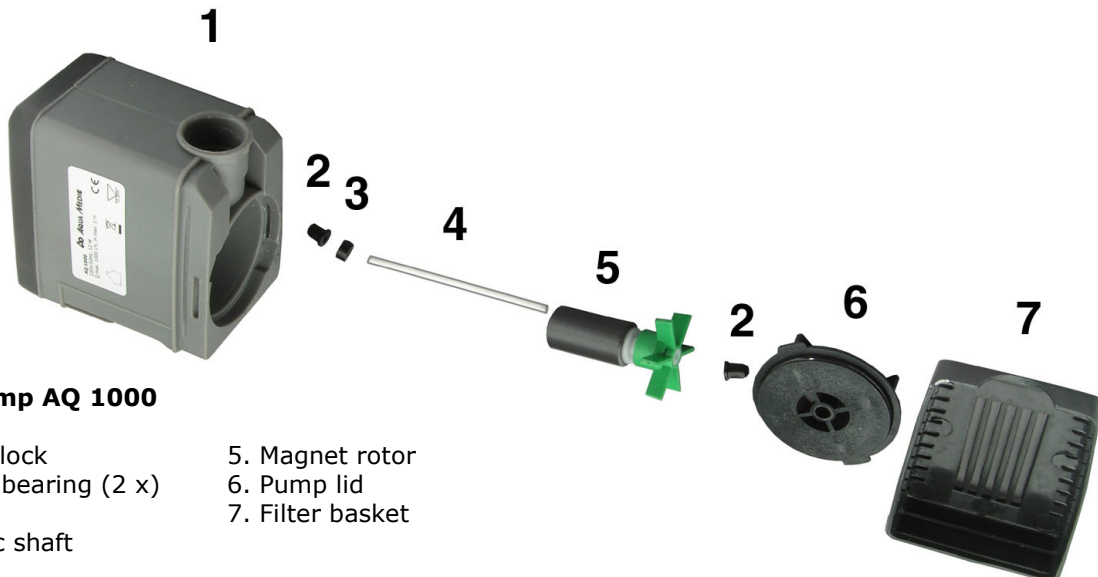


Fig. 3 Pump AQ 1000

- 1. Motor block
- 2. Rubber bearing (2 x)
- 3. Washer
- 4. Ceramic shaft
- 5. Magnet rotor
- 6. Pump lid
- 7. Filter basket

Technical Data

Pump	AQ 1000
Capacity	1,000 l/h, max.
Max. head	100 cm
Power uptake	12 watts
Power supply	230 V/50 Hz
For indoor use only!	



Heater:

The glass heater has a capacity of 200 watts and can keep aquariums up to 400 l at 24° C – in standard living rooms. It has to be immersed to the black cap into the housing of the Rio 300.

Water temperature:

The desired temperature is adjusted at the adjuster at the top (1) – e. g. 24° C. This adjustment is only an estimate. In the first days of operation, the water temperature has to be checked by a thermometer and re-adjusted, if necessary.

Mounting:

The heater is adjusted in the filter housing by 2 holders. These 2 holders have to be placed in the corresponding slits in the back side of the filter housing. Now, the heater is pushed through the opening in the lid. The lid is closed and the heater is pushed down until the black rubber cap rests upon the housing.

Technical Data:

Heating capacity :	200 Watts
Power supply:	230 V/50 Hz

For indoor use only!

6. Warranty

Should any defect in material or workmanship be found within twelve months of the date of purchase AB Aqua Medic GmbH undertakes to repair or, at our option, replace the defective part free of charge – always provided the product has been installed correctly, is used for the purpose that was intended by us, is used in accordance with the operating instructions and is returned to us carriage paid. The warranty term is not applicable on the all consumable products.

Proof of Purchase is required by presentation of an original invoice or receipt indicating the dealer's name, the model number and date of purchase, or a Guarantee Card if appropriate. This warranty may not apply if any model or production number has been altered, deleted or removed, unauthorised persons or organisations have executed repairs, modifications or alterations, or damage is caused by accident, misuse or neglect.

We regret we are unable to accept any liability for any consequential loss.

Please note that the product is not defective under the terms of this warranty where the product, or any of its component parts, was not originally designed and / or manufactured for the market in which it is used.

These statements do not affect your statutory rights as a customer.

If your AB Aqua Medic GmbH product does not appear to be working correctly or appears to be defective please contact your dealer in the first instance.

Before calling your dealer please ensure you have read and understood the operating instructions. If you have any questions your dealer cannot answer please contact us.

Our policy is one of continual technical improvement and we reserve the right to modify and adjust the specification of our products without prior notification.

AB AQUA MEDIC GmbH - Gewerbepark 24 -D 49143 Bissendorf/Germany
- Technical changes reserved -

09/2009